



Ce document a été numérisé par le CRDP  
d'Alsace pour la Base Nationale des Sujets  
d'Examens de l'enseignement  
professionnel

**C.A.P.**  
**TAPISSIER, TAPISSIÈRE**  
**D'AMEUBLEMENT EN DÉCOR**

EP2 : Réalisation d'ouvrages : Réalisation d'un décor

Coefficient : 8

Durée de l'épreuve : 20 heures

Compétences terminales évaluées :

- C2.03 : Organiser le poste de travail ;
- C3.01 : Effectuer des opérations de coupe ;
- C3.02 : Procéder à l'assemblage des étoffes et des matières premières ;
- C3.04 : Monter et régler les différents éléments ;
- C3.05 : Réaliser les finitions ;
- C3.06 : Contrôler le produit.

CAP : Tapissier Tapissière d'ameublement en décor	Code:12-97	Session 2012	<b>SUJET</b>
Épreuve : EP2 Réalisation d'un décor	Durée : 20h	Coefficient : 8	1/25

## SOMMAIRE

Page de garde	1/25
Sommaire	2/25
Présentation du sujet	DT. 3/25
Fiche de coupe	DT. 4/25
Dossier technique de l'assise	DT. 5 à 10/25
Dossier technique du dossier	DT. 11 à 14/25
Dossier technique du set de table	DT. 15 à 17/25
Critères d'évaluation de l'assise	DT. 18/25
Critères d'évaluation du dossier	DT. 19/25
Critères d'évaluation du set de table	DT. 20/25
Planche1	DS. 21/25
Planche2	DS. 22/25
Dossier réponse de l'assise	DR. 23/25
Dossier réponse du dossier	DR. 24/25
Dossier réponse du set de table	DR. 25/25

CAP : Tapissier Tapissière d'ameublement en décor	Code:12-97	Session 2012	<b>SUJET</b>
Épreuve : EP2 Réalisation d'un décor	Durée : 20h	Coefficient : 8	2/25

Avec l'arrivée du printemps Madame Chevigny décide de relooker son intérieur à moindre frais. Pour la cuisine, elle choisit d'associer avec sa table en bois césusée des chaises en tube d'acier.

Pour plus de confort, elle demande à son décorateur de lui réaliser un habillage de la chaise.

Il lui propose pour ce style de chaise, une assise, un dossier et des sets qui harmoniseront sa table.



### Travail demandé

En vous aidant du dossier technique

- Couper les différents éléments pour la réalisation de l'ensemble des produits;
- Réaliser les produits.

L'ensemble des produits est réalisé dans des tissus de teintes coordonnées.

Préparation des différents éléments à couper (coutures comprises)

CAP : Tapissier Tapissière d'ameublement en décor	Code:12-97	Session 2012	<b>SUJET</b>
Épreuve : EP2 Réalisation d'un décor	Durée : 20h	Coefficient : 8	S 3/25

## FICHE DE COUPE

### Préparation de l'assise (DT. 5/25 à 10/25)

#### Tissu à pois

- Dessus assise : calibre 1/9
- Dessous assise : calibre 2/9 et 3/9
- Volant de devant : calibre 4/9
- Volant côté droit : calibre 5/9
- Volant côté gauche : calibre 6/9

#### Tissu rayé

- Passepoil : 1,09 m de long et 3,5 cm de large
- Liens : calibre 7/9

#### Ganse

- Ganse : 1,07 m de long et 4 mm Ø

#### Mousse intérieure

- Dessus assise : calibre 9/9

### Préparation du dossier (DT. 11/25 à 14/25)

#### Tissu pois

- Dessus : calibre 1/7
- Dessous : 34 cm de long sur 26 cm de haut
- Partie arrière : 34 cm de long sur 50 cm de haut

#### Tissu rayé

- Passepoil : 1,20 m de long et 3,5 cm de large

#### Ganse

- Ganse : 1,12 m de long et 4 mm Ø

#### Mousse intérieure

- Dessus : 32 cm de large sur 24 cm de haut

#### Ruban agrippant

- 10 cm de long sur 2,5 cm de large

#### Barre de lestage

- 32 cm de long sur 2,5 cm de large

### Préparation du set de table (DT. 15/25 à 17/25)

#### Tissu rayé

- Dessus du plateau : 50 cm de long sur 38 cm de large

#### Tissu à pois

- Grande bande de contour : calibre 2/3
- Petite bande de contour : calibre 3/3

CAP : Tapissier Tapissière d'ameublement en décor	Code:12-97	Session 2012	<b>SUJET</b>
Épreuve : EP2 Réalisation d'un décor	Durée : 20h	Coefficient : 8	DT 4/25

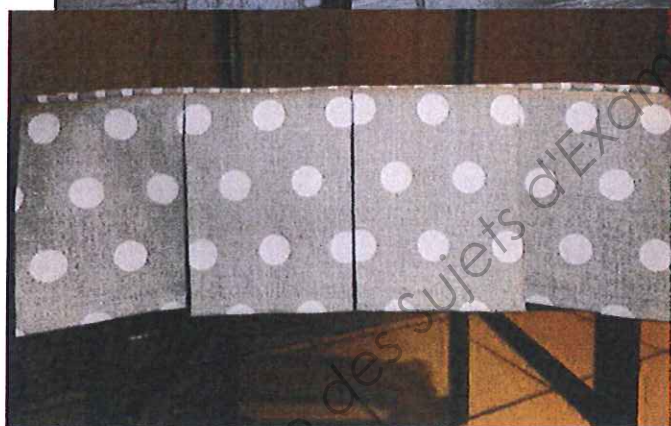


## Description de l'assise

L'assise de chaise est déhoussable par une ouverture en portefeuille sur le dessous.  
Un volant embellit l'assise, celui-ci est plat sur les côtés et plissé au niveau des angles et sur le devant.

Un passepoil rehausse le contour de l'assise sur trois côtés.

Des liens noués maintiennent l'assise à la chaise.

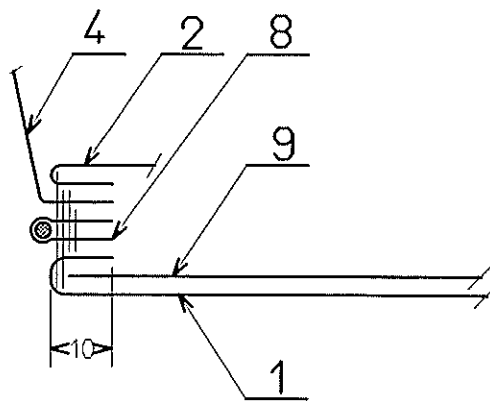
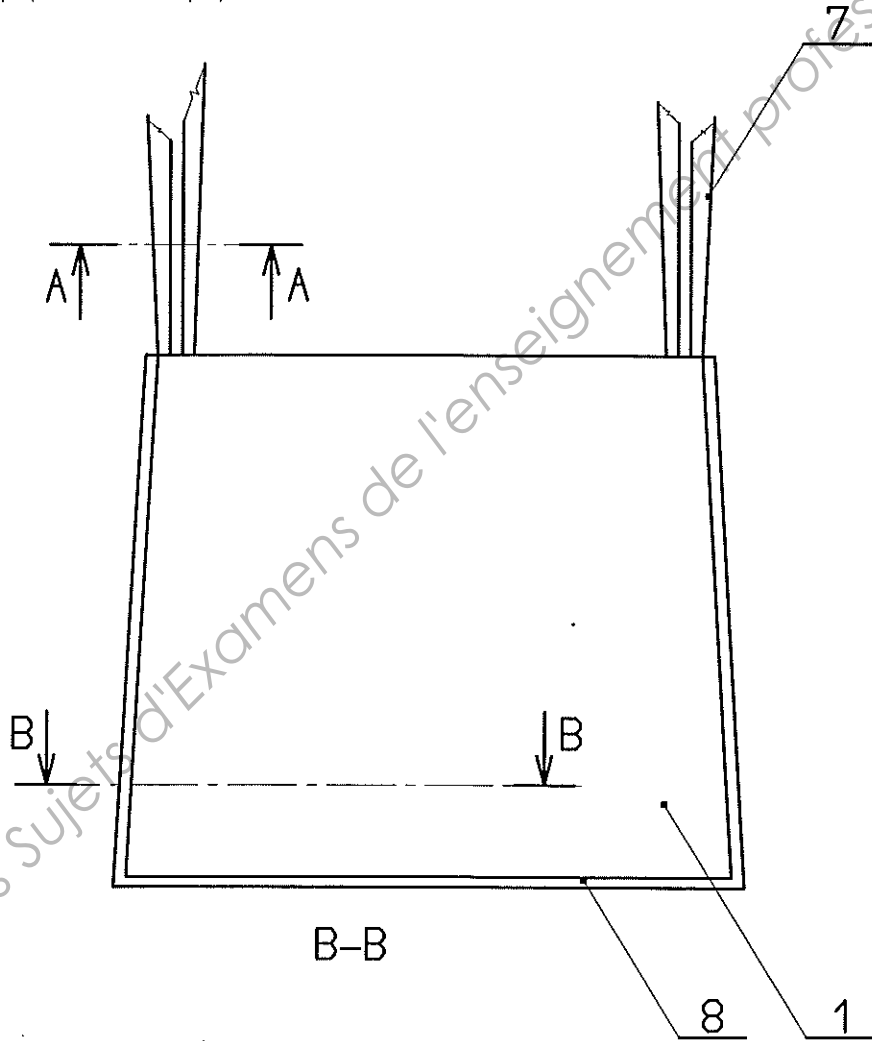
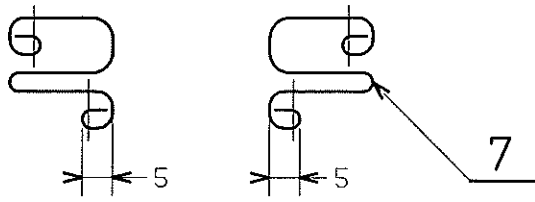


9	1	Mousse intérieur	Mousse	Épaisseur : 1 cm
8	1	Passepoil	Toile de lin	Tissu rayé
7	4	Liens		Tissu à pois
6	1	Volant de côté gauche		
5	1	Volant de côté droit		
4	1	Volant de devant		
3	1	Dessous assise haut		
2	1	Dessous assise bas		
1	1	Dessus assise		
Rp	Nb	Désignation	Matière	Renseignements

CAP : Tapissier Tapissière d'ameublement en décor	Code:12-97	Session 2012	<b>SUJET</b>
Épreuve : EP2 Réalisation d'un décor	Durée : 20h	Coefficient : 8	DT 5/25

FICHE TECHNIQUE  
ASSISE  
VUE DU DESSUS

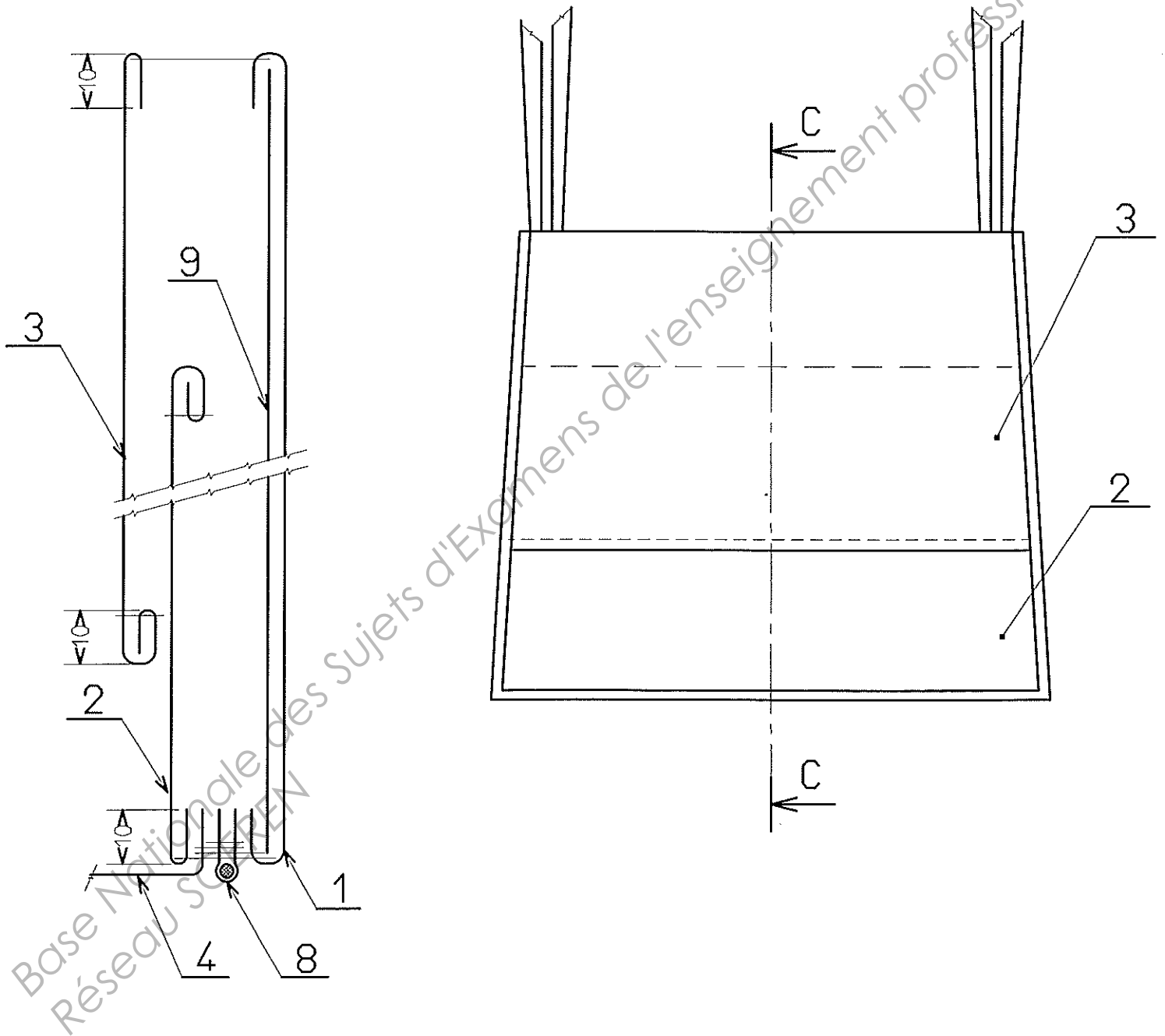
A-A



CAP : Tapissier Tapissière d'ameublement en décor	Code:12-97	Session 2012	<b>SUJET</b>
Épreuve : EP2 Réalisation d'un décor	Durée : 20h	Coefficient : 8	DT 6/25

FICHE TECHNIQUE  
ASSISE  
VUE DE DESSOUS

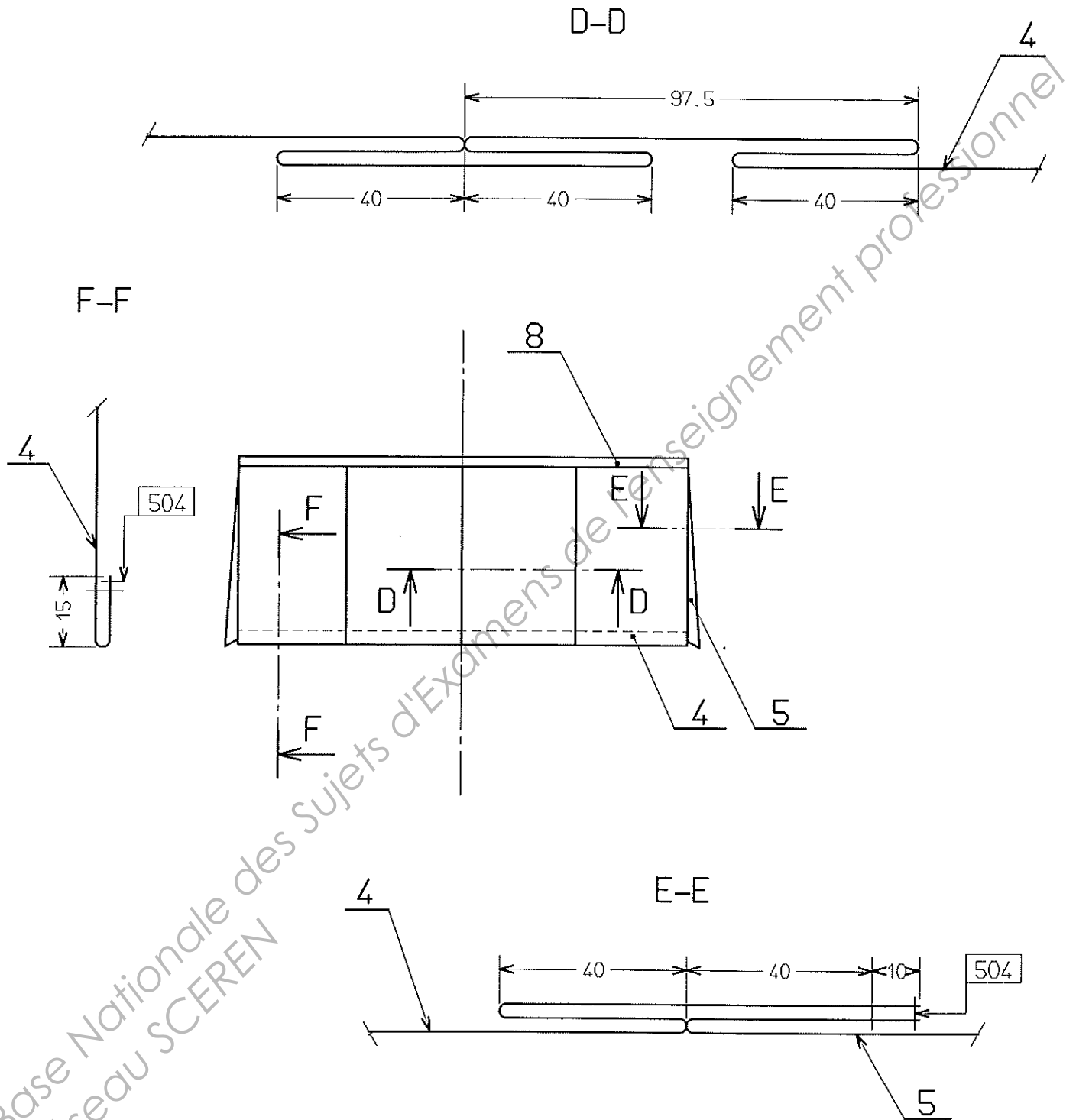
C-C



CAP : Tapissier Tapissière d'ameublement en décor	Code:12-97	Session 2012	<b>SUJET</b>
Épreuve : EP2 Réalisation d'un décor	Durée : 20h	Coefficient : 8	DT 7/25

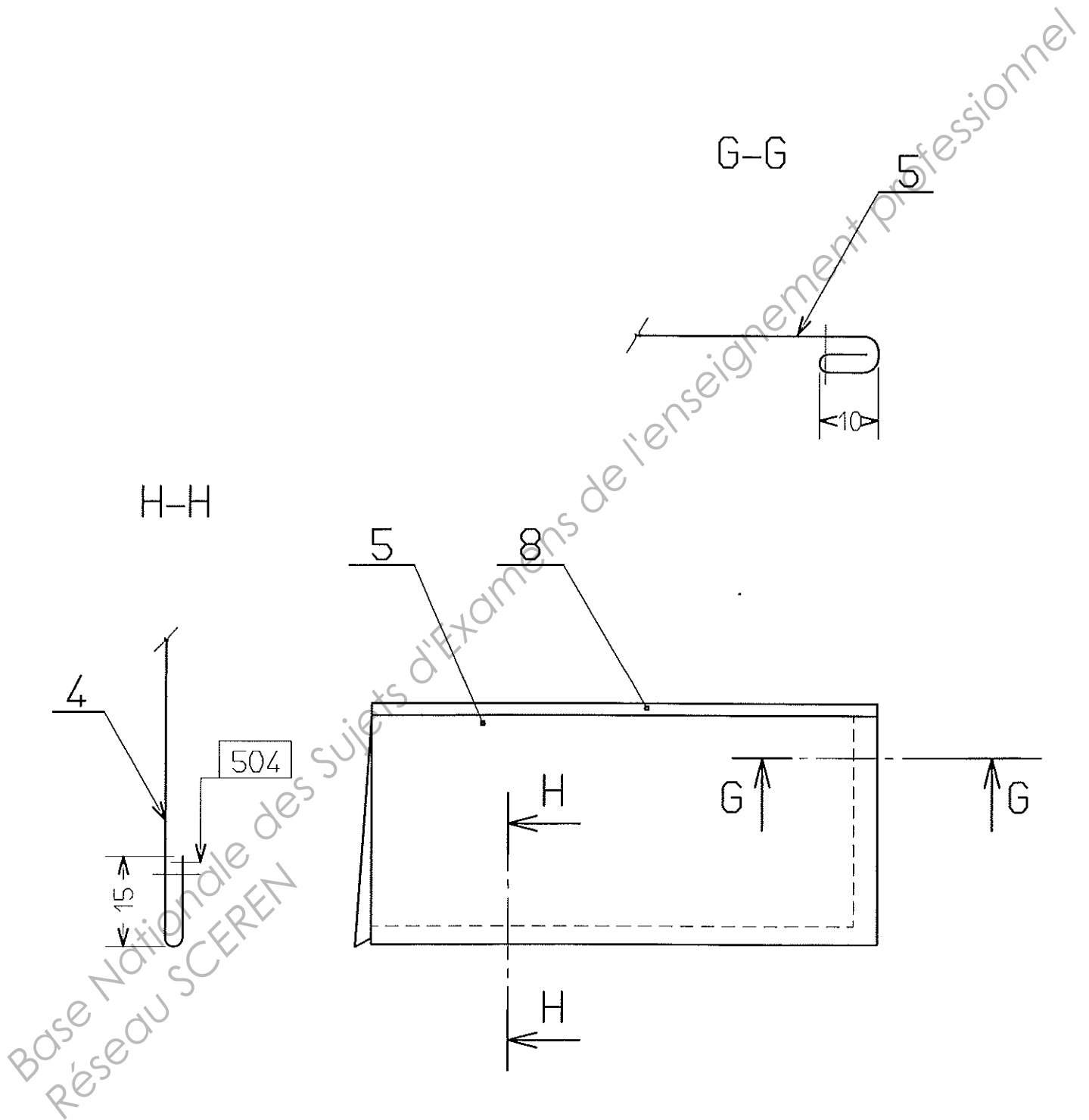


**FICHE TECHNIQUE  
ASSISE  
VUE DE DEVANT**



CAP : Tapissier Tapissière d'ameublement en décor	Code:12-97	Session 2012	<b>SUJET</b>
Épreuve : EP2 Réalisation d'un décor	Durée : 20h	Coefficient : 8	DT 8/25

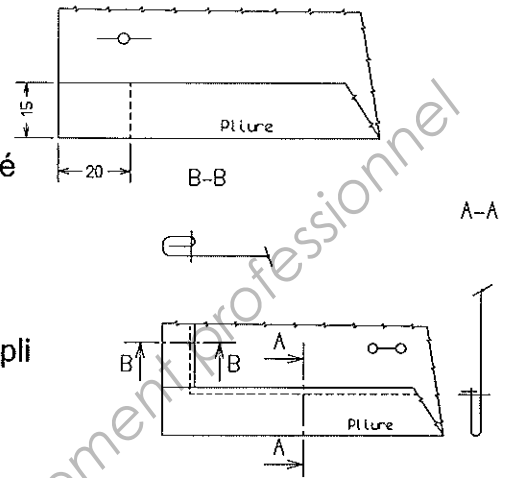
FICHE TECHNIQUE  
ASSISE  
VUE DE CÔTÉ



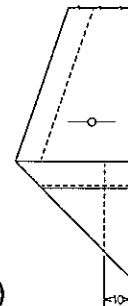
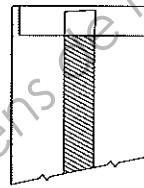
CAP : Tapissier Tapissière d'ameublement en décor	Code:12-97	Session 2012	<b>SUJET</b>
Épreuve : EP2 Réalisation d'un décor	Durée : 20h	Coefficient : 8	DT 9/25

## ORDRE DE MONTAGE DE L'ASSISE

- Surfiler le bas des volants
- Préparer et repasser les remplis
- Piquer le rempli du volant de devant
- Piquer les coins parementures des extrémités des volants de côté
- Retourner, ressortir les angles
- Former et piquer l'ourlet aux extrémités puis continuer par le rempli
- Assembler les volants de côté avec le volant de devant



- Surfiler les assemblages
- Arrêter le surfil dans le bas
- Préparer les plis, prépiquer
- Préparer le passepoil (extrémités repliées)
- Assembler le passepoil sur le volant
- Assembler le volant sur le dessus
- Ourler les côtés en biais des liens (travailler par paire)
- Coulisser l'extrémité des liens, retourner, ressortir les angles
- Ourler le 2<sup>ème</sup> côté des liens (arrêter ou commencer au niveau de l'ourlet)
- Plier l'extrémité des liens en accordéon, prépiquer
- Positionner et prépiquer les liens aux emplacements prévus sur le dessus
- Ourler les dessous assise haut et bas (partie du milieu)
- Positionner et prépiquer les dessous en formant le portefeuille
- Assembler le dessus et le dessous
- Retourner, contrôler, couper les fils
- Empocher la mousse

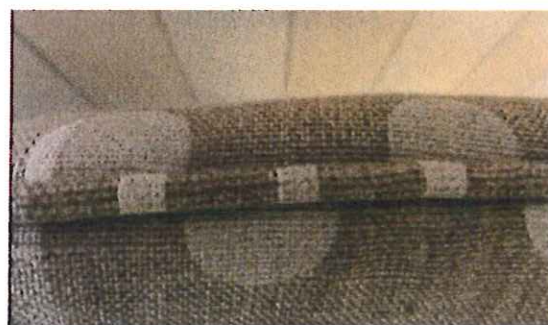
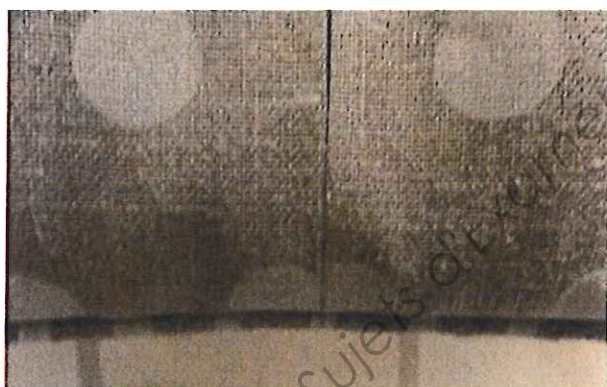
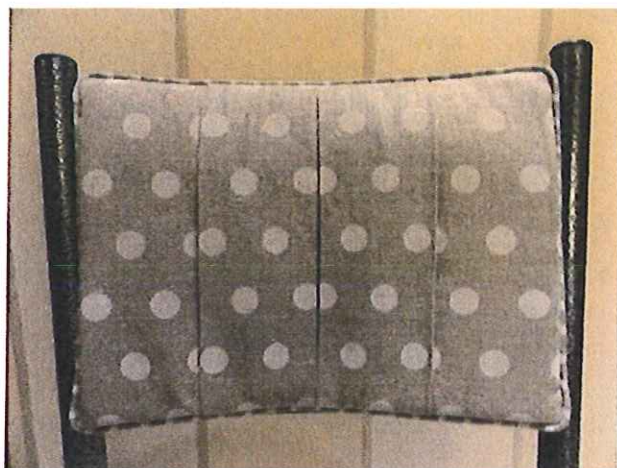


Coudre l'étiquette d'anonymat sur le produit

CAP : Tapissier Tapissière d'ameublement en décor	Code:12-97	Session 2012	<b>SUJET</b>
Épreuve : EP2 Réalisation d'un décor	Durée : 20h	Coefficient : 8	DT 10/25

## Description du dossier

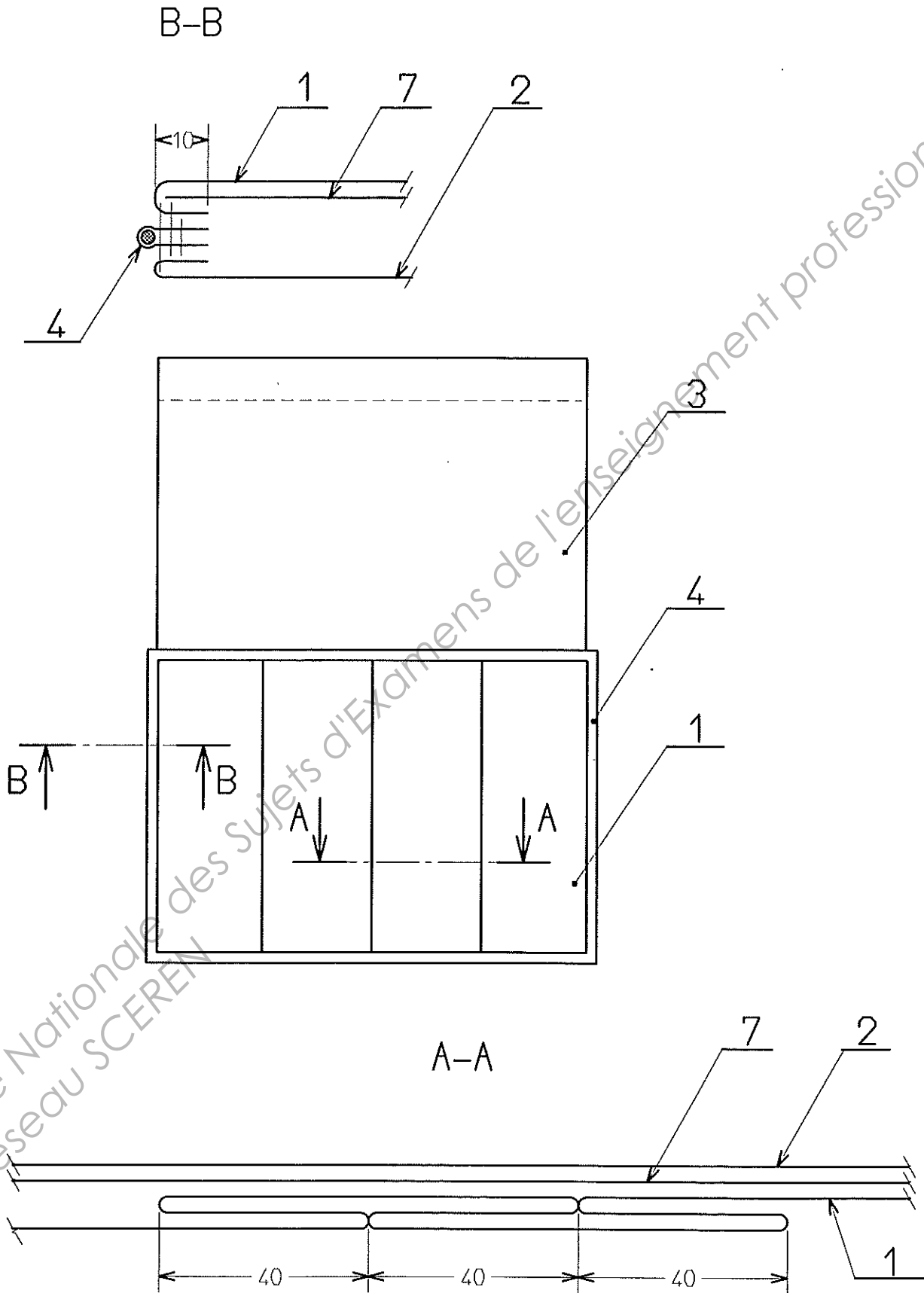
Le haut de la chaise est habillé d'un coussin rectangulaire plissé et passepoilé sur le devant.  
L'arrière est double avec une barre de lestage dans le bas.  
Un ruban agrippant plaqué dans le milieu fixe l'ensemble.



7	1	Mousse intérieur	Mousse	L : 34 cm H : 26 cm E : 1cm
6	1	Barre de lestage	Plastique	L : 32 cm H : 2.5 cm
5	1	Ruban agrippant		L : 10 cm l : 2.5 cm
4	1	Passepoil	Toile de lin	Tissu rayé
3	1	Partie arrière		Tissu pois
2	1	Dessous		
1	1	Dessus		
Rp	Nb	Désignation	Matière	Renseignements

CAP : Tapissier Tapissière d'ameublement en décor	Code:12-97	Session 2012	<b>SUJET</b>
Épreuve : EP2 Réalisation d'un décor	Durée : 20h	Coefficient : 8	DT 11/25

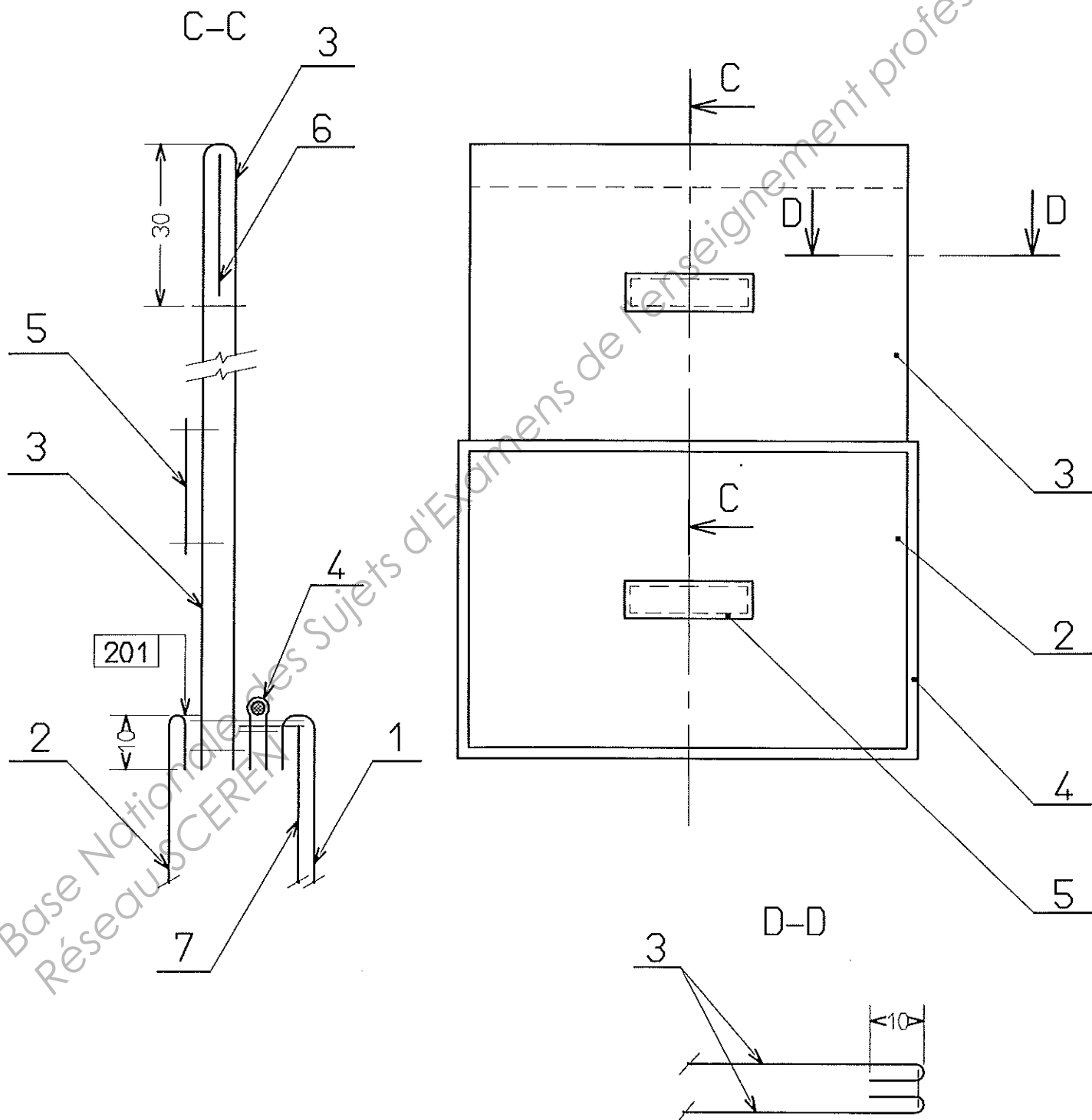
**FICHE TECHNIQUE  
DOSSIER  
VUE DU DESSUS**



CAP : Tapissier Tapissière d'ameublement en décor	Code:12-97	Session 2012	<b>SUJET</b>
Épreuve : EP2 Réalisation d'un décor	Durée : 20h	Coefficient : 8	DT 12/25



**FICHE TECHNIQUE  
DOSSIER  
VUE DU DESSOUS**



Base Nationale des Sujets d'Examens de l'enseignement professionnel  
Réseau CEREM

CAP : Tapissier Tapissière d'ameublement en décor	Code:12-97	Session 2012	<b>SUJET</b>
Épreuve : EP2 Réalisation d'un décor	Durée : 20h	Coefficient : 8	DT 13/25

## ORDRE DE MONTAGE DU DOSSIER

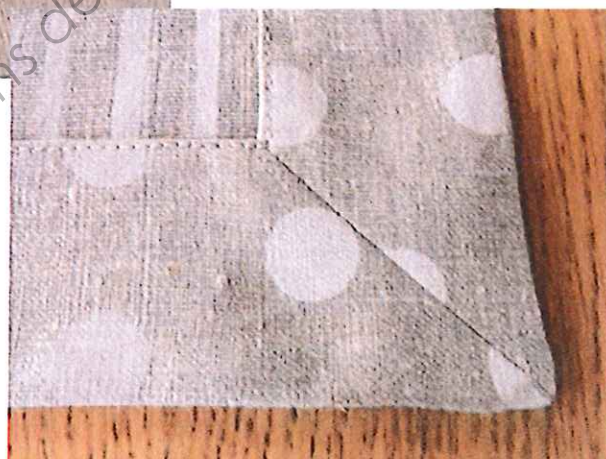
- Préparer les plis sur le dessus du dossier
- Prépiquer les plis
- Préparer le passepoil
- Assembler le passepoil sur le dessus
- Positionner le ruban agrippant (côté crochet) sur la partie arrière (au milieu à 11cm du haut)
- Plaquer le ruban agrippant
- Positionner le ruban agrippant (côté boucle) sur la partie dessous (au milieu)
- Plaquer le ruban agrippant
- Coulisser la partie arrière (arrêter à 3 cm de la pliure)
- Retourner
- Prépiquer le haut de la partie arrière
- Surpiquer le bas
- Rentrer les fils aux extrémités
- Prépiquer la partie arrière sur le dessus
- Assembler le dessus avec le dessous (laisser une ouverture de 25 cm dans le haut du dessus)
- Retourner
- Empocher la mousse
- Fermer l'ouverture par un point main
- Contrôler, couper les fils
- Insérer la barre de lestage

Coudre l'étiquette d'anonymat en bas du produit

CAP : Tapissier Tapissière d'ameublement en décor	Code:12-97	Session 2012	<b>SUJET</b>
Épreuve : EP2 Réalisation d'un décor	Durée : 20h	Coefficient : 8	DT 14/25

## Description du set de table

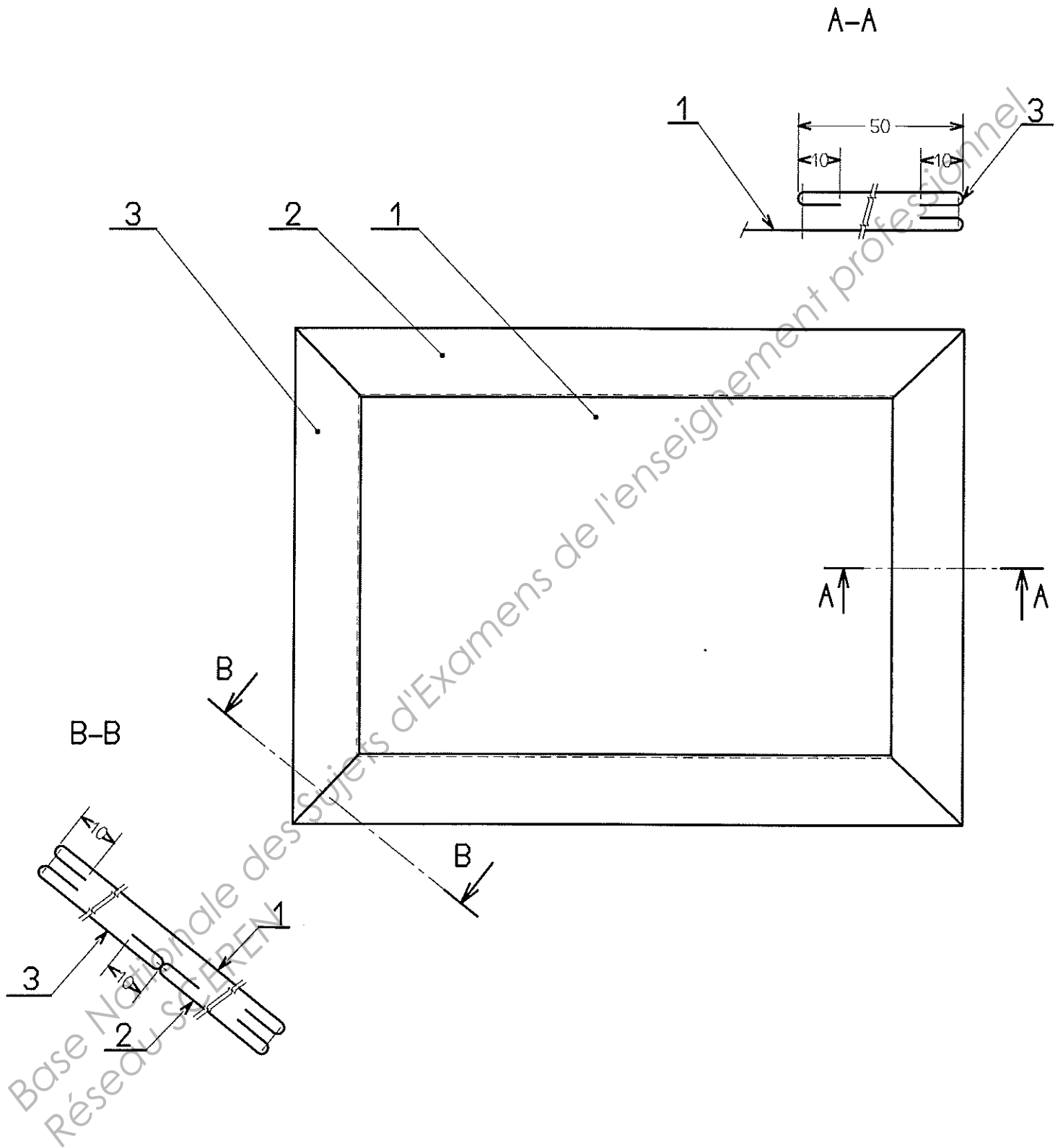
Le dessus est terminé sur les contours par des bandes assemblées entre-elles avec des onglets piqués à chaque angle.



3	2	Petite bande de contour	Toile de lin	Tissu pois
2	2	Grande bande de contour		Tissu rayé
1	1	Dessus		
Rp	Nb	Désignation	Matière	Renseignements

CAP : Tapissier Tapissière d'ameublement en décor	Code:12-97	Session 2012	<b>SUJET</b>
Épreuve : EP2 Réalisation d'un décor	Durée : 20h	Coefficient : 8	DT 15/25

# FICHE TECHNIQUE SET DE TABLE



CAP : Tapissier Tapissière d'ameublement en décor	Code:12-97	Session 2012	<b>SUJET</b>
Épreuve : EP2 Réalisation d'un décor	Durée : 20h	Coefficient : 8	DT 16/25

## ORDRE DE MONTAGE DU SET DE TABLE

- Assembler les onglets des bandes
- Ouvrir la couture des onglets
- Assembler la bande avec le set
- Écraser la couture, retourner
- Rabattre la bande sur le dessus
- Arrêter les fils
- Contrôler, couper les fils

Coudre l'étiquette d'anonymat en bas du produit

CAP : Tapissier Tapissière d'ameublement en décor	Code:12-97	Session 2012	<b>SUJET</b>
Épreuve : EP2 Réalisation d'un décor	Durée : 20h	Coefficient : 8	DT 17/25



## CRITÈRES D'ÉVALUATION DE L'ASSISE

<b>Volant</b>
Netteté du surfil Respect de la valeur du rempli Régularité de la piqûre Netteté des coins parementures Netteté des raccords d'assemblage des volants
<b>Plis</b>
Respect valeur des plis Régularité et netteté des plis
<b>Passepoil</b>
Régularité du passepoil Netteté des extrémités du passepoil
<b>Pose du passepoil</b>
Respect valeur assemblage Piqûre cachée du passepoil Netteté des angles (crantage)
<b>Volant avec dessus</b>
Respect de la valeur d'assemblage Piqûre cachée
<b>Liens</b>
Régularité des ourlets Netteté des extrémités Respect du pliage Respect emplacement des liens
<b>Assemblage dessus et dessous</b>
Régularité des ourlets du dessous Respect valeur assemblage Régularité de l'assemblage Netteté des angles
<b>Finition</b>
Netteté des arrêts Empochage correct
<b>Aspect général</b>
Conformité du produit

CAP : Tapissier Tapissière d'ameublement en décor	Code:12-97	Session 2012	<b>SUJET</b>
Épreuve : EP2 Réalisation d'un décor	Durée : 20h	Coefficient : 8	DT 18/25

## CRITÈRES D'ÉVALUATION DU DOSSIER

<b>Plis</b>
Respect valeur des plis Régularité et netteté des plis
<b>Passepoil</b>
Régularité du passepoil Respect valeur assemblage Netteté du raccord du passepoil Piqûre cachée du passepoil Netteté des angles (crantage)
<b>Partie arrière</b>
Conformité du produit Positionnement le ruban agrippant (côté crochet) Régularité du placage du ruban agrippant Respect du coulissage Respect valeur de la piqûre (barre de lestage) Régularité de la piqûre Netteté des extrémités (fils rentrés)
<b>Assemblage partie arrière et dessus</b>
Respect valeur assemblage Régularité de l'assemblage Netteté des angles
<b>Assemblage dessus et dessous</b>
Positionnement du ruban agrippant (côté boucle) Régularité du placage du ruban agrippant Respect valeur assemblage Régularité de l'assemblage
<b>Finition</b>
Netteté et régularité du point glissé Netteté des arrêts Empochage correct Positionnement de la barre de lestage
<b>Aspect général</b>

CAP : Tapissier Tapissière d'ameublement en décor	Code:12-97	Session 2012	<b>SUJET</b>
Épreuve : EP2 Réalisation d'un décor	Durée : 20h	Coefficient : 8	DT 19/25

## CRITÈRES D'ÉVALUATION DU SET DE TABLE

Onglets
Respect valeur d'assemblage Régularité de la piqûre Netteté et précision de l'arrêt de piqûre
Bandes de contour
Respect valeur d'assemblage Régularité des bandes Platitude des bandes Refoulement correct Netteté des angles Régularité de la piqûre Pointage correct dans les onglets
Aspect général
Conformité du produit

CAP : Tapissier Tapissière d'ameublement en décor	Code:12-97	Session 2012	<b>SUJET</b>
Épreuve : EP2 Réalisation d'un décor	Durée : 20h	Coefficient : 8	DT 20/25

## PLANCHE 1

### ASSISE DE CHAISE

- 1/9 Dessus assise
- 2/9 Dessous assise bas
- 3/9 Dessous assise haut
- 5/9 Volant de côté droit
- 6/9 Volant de côté gauche
- 7/9 Liens

### DOSSIER

- 1/7 Dessus

Base Nationale des Sujets d'Examens de l'enseignement professionnel  
Réseau SCEREN

CAP : Tapissier Tapissière d'ameublement en décor	Code:12-97	Session 2012	<b>SUJET</b>
Épreuve : EP2 Réalisation d'un décor	Durée : 20h	Coefficient : 8	DS 21/25

## PLANCHE 2

### ASSISE DE CHAISE

4/9 Volant de devant

9/9 Mousse intérieur

### SET DE TABLE

2/3 Grande bande de contour

3/3 Petite bande de contour

Base Nationale des Sujets d'Examens de l'enseignement professionnel  
Réseau SCEREN

CAP : Tapissier Tapissière d'ameublement en décor	Code:12-97	Session 2012	<b>SUJET</b>
Épreuve : EP2 Réalisation d'un décor	Durée : 20h	Coefficient : 8	DT 22/25



	Examen :	Série :
	Spécialité/option :	Repère de l'épreuve :
	Épreuve/sous-épreuve :	
	NOM :	
	(en majuscule, suivi s'il y a du nom d'épouse)	
	Prénoms :	N° du candidat <input type="text"/>
	Né(e) le :	(le numéro est celui qui figure sur la convocation ou liste)
NE RIEN ÉCRIRE	Appréciation du correcteur	
	<input type="text"/> Note :	

Il est interdit aux candidats de signer leur composition ou d'y mettre un signe quelconque pouvant indiquer sa provenance.

A COUDRE SUR L'ASSISE DE CHAISE

CAP : Tapissier Tapissière d'ameublement en décor	Code:12-97	Session 2012	<b>SUJET</b>
Épreuve : EP2 Réalisation d'un décor	Durée : 20h	Coefficient : 8	DR 23/25

NE RIEN ÉCRIRE	Examen :	Série :
	Spécialité/option :	Repère de l'épreuve :
	Épreuve/sous-épreuve :	
	NOM :	
	(en majuscule, suivi s'il y a du nom d'épouse)	
	Prénoms :	N° du candidat <input type="text"/>
	Né(e) le :	(le numéro est celui qui figure sur la convocation ou liste)
Appréciation du correcteur		
<input type="text" value="Note :"/>		

Il est interdit aux candidats de signer leur composition ou d'y mettre un signe quelconque pouvant indiquer sa provenance.

A COUDRE SUR LE DOSSIER

CAP : Tapissier Tapissière d'ameublement en décor	Code:12-97	Session 2012	<b>SUJET</b>
Épreuve : EP2 Réalisation d'un décor	Durée : 20h	Coefficient : 8	DR 24/25

NE RIEN ÉCRIRE	Examen :	Série :
	Spécialité/option :	Repère de l'épreuve :
	Épreuve/sous-épreuve :	
	NOM :	
	(en majuscule, suivi s'il y a du nom d'épouse)	
	Prénoms :	N° du candidat <input type="text"/>
	Né(e) le :	(le numéro est celui qui figure sur la convocation ou liste)
	Appréciation du correcteur	
	<input type="text"/> Note :	

*Il est interdit aux candidats de signer leur composition ou d'y mettre un signe quelconque pouvant indiquer sa provenance.*

A COUDRE SUR LE SET DE TABLE

CAP : Tapissier Tapissière d'ameublement en décor	Code:12-97	Session 2012	<b>SUJET</b>
Épreuve : EP2 Réalisation d'un décor	Durée : 20h	Coefficient : 8	DR 25/25